



RÈGLE-JOINT TOFFOLO

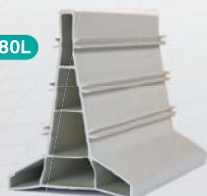
- PROFILÉ EN PVC CREUX QUI ABSORBE LES DILATATIONS DU BÉTON, AMORCE ET DIRIGE LA FISSURATION
- Parois striées pour une accroche parfaite du béton
- Embase large pour une bonne stabilité
- Sommet rigide servant de guide lors du passage de la règle vibrante
- Talochage possible à l'hélicoptère

CARACTÉRISTIQUES :

RJ80S



RJ80L



RJ80R



RJ40S



RJ40P



JFD50



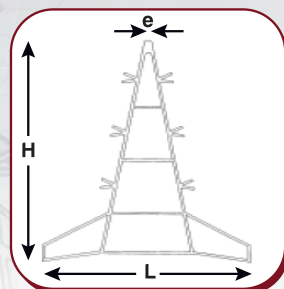
PROPRIÉTÉS MÉCANIQUES :

Densité : 0.85 g/cm³

Degré Vicat : 80 °C

Module d'élasticité : 2709.5 Mpa

Résistance au choc : 17.61 kJ/m²



Référence	RJ80S	RJ80L	RJ80R	RJ40S	RJ40P	JFD50
Matière	PVC recyclé de 1 ^{ère} qualité					
Dimensions (mm)	L : 60 e : 2 H : 80	L : 60 e : 7 H : 80	L : 60 e : 2 H : 80	L : 30 e : 2 H : 40	L : 6 e : 2 H : 40	L : 4 e : 15 H : 50
Longueur	5 m	5 m	5 m	3 m	2,5 m	2,5 m
Poids(g/m)	450	450	650	220	150	150
Emballage	875 m	825 m	875 m	960 m (4 x 240 m)	125 m (carton)	90 m (carton)
Coloris	Gris, blanc sable	Blanc	Gris	Gris	Beige	Blanc

APPLICATIONS :

Dallages industriels, surfaces commerciales, voirie béton, trottoirs, aménagements paysagers, péages, aires d'autoroute, stations service, quais de tramway... **Finitions : béton désactivé, taloché, quartz, balayé.**

ACCESSOIRES DE POSE TOFFOBASE



TOFFOBASE 40



TOFFOBASE 80



Référence	TOFFOBASE 40	TOFFOBASE 80
Matière	P P (polypropylène copolymère)	
Dimensions (mm)	L : 34 H : 44,3	L : 65,6 H : 44,72
Poids	14g/pièce 8 kg/carton	19g/pièce 9.7 kg/carton
Emballage	Carton de 500 pièces	(10 sachets de 50 pièces)
Consommation moyenne	environ : 15 unité/mètre de règle-joint	
Coloris	Noir	
Ø Tors de pose	HA 12 ø12 mm	

PROPRIÉTÉS MÉCANIQUES :

Densité : 0.90 g/cm³ - Module d'élasticité : 1350 Mpa
Degré Vicat : 94°C - Résistance au choc Izod : 4 kJ/m²



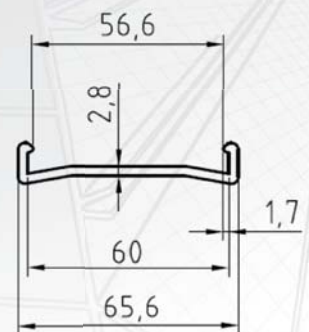
JONCTION 80

JONCTION POUR RÈGLE-JOINT 80 MM OU CUNETTE ALU OU PVC

Permet de réaliser des jonctions parfaites en alignant les barres entre elles.

Référence : Jonction 80
Matière : PVC recyclé 1^{ère} qualité
Dimensions : L : 100 mm l : 65.6 mm
Emballage : carton de 500 pièces
(10 sachets de 50 pièces)

Coloris : gris



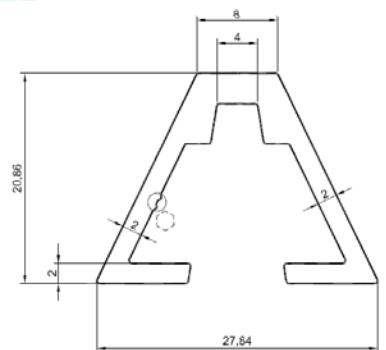
PROFILÉ DE FINITION

PROFILÉ DE FINITION EN ALUMINIUM NATUREL

Permet une finition soignée en marquant le joint de fractionnement.

Référence : Profil de finition
Matière : Aluminium naturel 6060 T5
Dimensions : l 20.86 x h 27.84 mm
x L 2 500 mm largeur sommet 8 mm

Poids : 0.403 kg/m
Emballage : pré-montés sur des règles-joints
80 mm : cartons de 45 m
En vrac non montés : minimum 50 m
Coloris : aluminium naturel (gris)



EXEMPLES D'UTILISATIONS

TERRASSE PISCINE



ALLÉE DE JARDIN



TROTTOIR & TERRASSE MAISON



ABRI / GARAGE



ACCÈS GARAGE



PENTE D'ÉCOULEMENT REGARD



TOFFOLO MATERIAUX
268 chemin Mentaberrikoborda - 64480 Ustaritz / Tel : 05 59 93 26 55 - Fax : 05 59 93 20 18
toffolo-materiaux@toffolo.fr / www.toffolo.fr