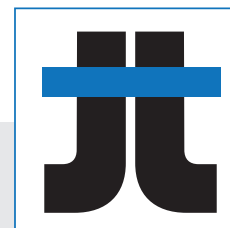


CALES FOURCHETTES

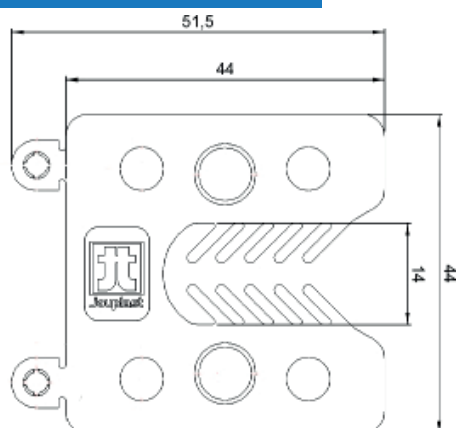
1, 2, 3 ET 5 MM



Jouplast®



CARACTÉRISTIQUES



- › Matière : Polypropylène
- › Couleur : Blanc, vert, bleu et noir
- › Dimensions : 44 mm x 44 mm
- › Diamètre trou passage de vis : 5 mm
- › Épaisseur : 1, 2, 3 et 5 mm
- › Poids : 2 g en moyenne
- › Résistant aux températures entre -30°C et +60°C
- › 100% recyclable

APPLICATIONS

- › Pour tout type de calage de construction: pose de bardage, lambris, embrasement de porte, terrasse bois, pose de menuiseries, montage de mobilier, installation sur charpente etc...

LES + PRODUITS

- › Forme en fourchette avec peigne souple intérieur
- › Cales superposables et empilables
- › Facilité de positionnement grâce aux ergots
- › Centrage parfait
- › Bon maintien en position de la cale sur la vis pendant le serrage
- › Aucune déformation liée aux pressions de serrage

COMPOSITION

- › 100 cales x 1 mm - Blanc
- › 100 cales x 2 mm - Vert
- › 100 cales x 3 mm - Bleu
- › 100 cales x 5 mm - Noir

RESISTANCE

- › Résistance en compression : supérieure à 2T

CONDITIONNEMENT



Seau
Poids: 1.9 kg



72 seaux par palette
Poids: 149 kg

RECOMMANDATIONS D'UTILISATION

- › **Vissage par les trous**
- › **Collage adapté au support (Cale pouvant être collée directement sur une chape)**