



ref. **2** Free 1 2G Accès d'angle à 2 portes battantes / Corner entry enclosure, 2 hinged doors



ref. **1** Free 1 A Accès d'angle à 2 portes battantes + paroi fixe en alignement / Corner entry enclosure, 2 hinged doors

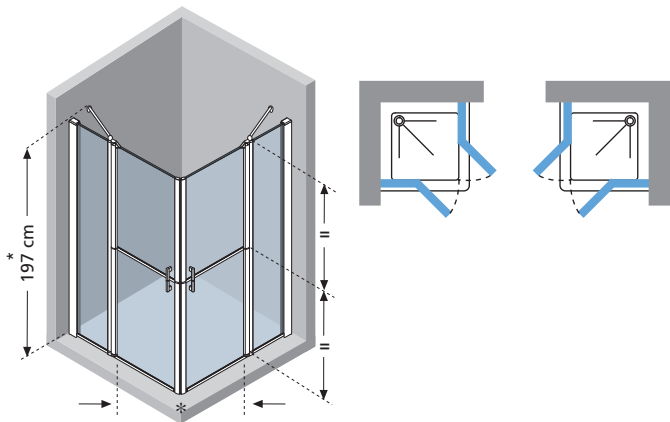
Friendly design  
FREE 1

# Free 1

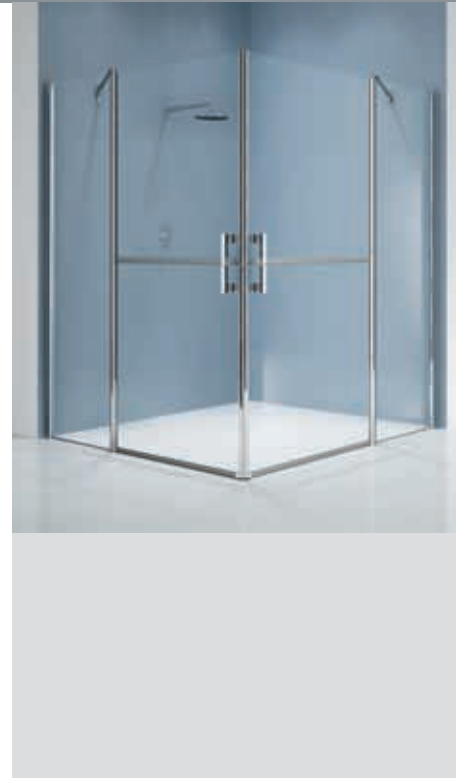
Verre 6 mm trempé de sécurité certifié  
*Safety glass 6 mm complying with*  
**European Standards**  
**UNI EN 14428**

Hauteur paroi / *Shower height*  
**195 cm**

ref. **1** **Free 1 A** - Accès d'angle à 2 portes battantes + paroi fixe en alignement / *Corner entry enclosure, 2 hinged doors*

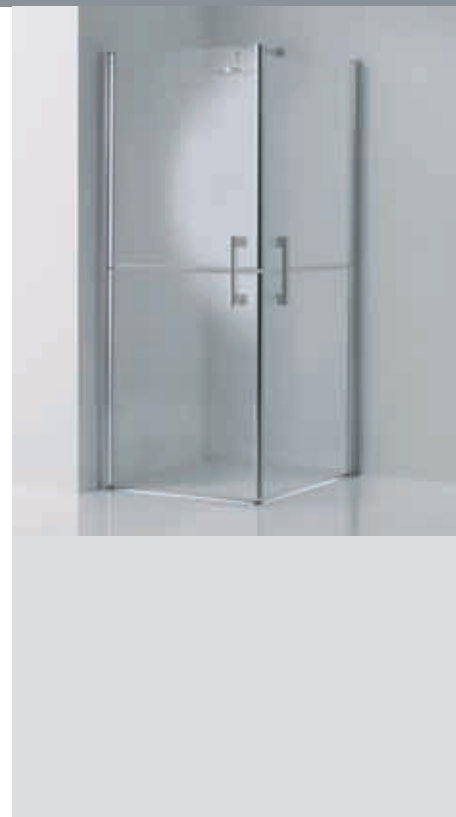
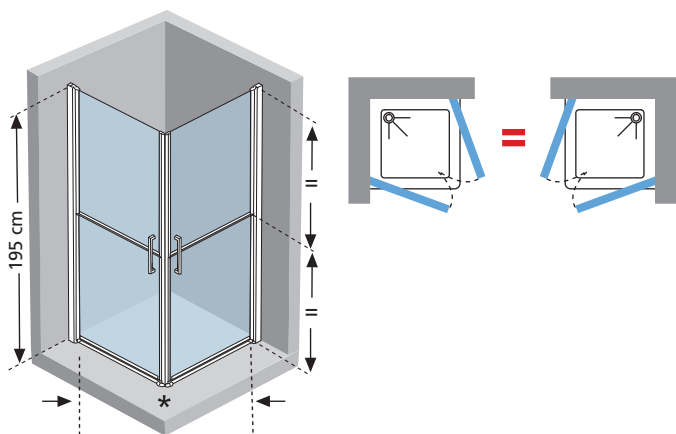



\* Barre de renfort comprise. / *With wall support bracket.*



Comment relever les mesures voir p. 392. / *How to take the measurement see page 392.*

ref. **2** **Free 1 2G** - Accès d'angle à 2 portes battantes / *Corner entry enclosure, 2 hinged doors*



OLYMPIC	cm	Bord/Rim 11,5 cm	Bord/Rim 4,5 cm	Prix Price
	80 x 80	<b>OL8011-30</b>	<b>OL804-30</b>	
	90 x 90	<b>OL9011-30</b>	<b>OL904-30</b>	

Pour les receveurs de douche voir / *For shower trays, p. 468.*

Pour compatibilité avec autres receveurs de douche voir / *For compatibility with other shower trays, see p. 480-481.*

Comment relever les mesures voir p. 392. / *How to take the measurement see page 392.*

Code: **FREEA120-1A****FREEA120-****1****A**Exemple de composition du code:  
How to choose your product using the codes:**FREEA120-****S-****D-****1****A****B****K**

Mesures Measurements (cm) **	Passage Access (cm)	Encombrement extérieur de la porte Projection	Code Code	Gauche Left	Droite Right	Choix Verre Glass type	Choix profilés / Profile type		
							A	B	K
						1	A	B	K

**VERSION SYMÉTRIQUE / SYMMETRIC VERSION**

			*			Transparent Clear	Blanc White	Silver	Chrome
123 ↔ 126	127	92	♿	<b>FREEA120-</b>					
153 ↔ 156	127	92	♿	<b>FREEA150-</b>					

**VERSION ASYMÉTRIQUE / OFFSET VERSIONS**

			*			Transparent Clear	Blanc White	Silver	Chrome
123 ↔ 126	–	92	♿	<b>FREEA120L-</b>					
153 ↔ 156	–	92	♿	<b>FREEA150L-</b>					

**POUR COMPOSER UN ANGLE COMPLET, COMMANDER 2 CÔTÉS / MAKE YOUR OWN ENCLOSURE BY SELECTING 2 INDIVIDUAL SIDES****S- D- 1 A B K****VERSION SYMÉTRIQUE / SYMMETRIC VERSION**

			*			Transparent Clear	Blanc White	Silver	Chrome
78,5 ↔ 81,5	95	68		<b>FREE2G80-</b>					
88,5 ↔ 91,5	110	78		<b>FREE2G90-</b>					
101 ↔ 104	128	91	♿	<b>FREE2G100-</b>					

**VERSION ASYMÉTRIQUE / OFFSET VERSIONS**

			*		Gauche Left	Droite Right	Transparent Clear	Blanc White	Silver	Chrome
78,5 ↔ 81,5	–	68		<b>FREE2G80L</b>						
88,5 ↔ 91,5	–	78		<b>FREE2G90L</b>						
101 ↔ 104	–	91	♿	<b>FREE2G100L</b>						

**POUR COMPOSER UN ANGLE COMPLET, COMMANDER 2 CÔTÉS (1 CÔTÉ DROITE + 1 CÔTÉ GAUCHE)  
MAKE YOUR OWN ENCLOSURE BY SELECTING 2 INDIVIDUAL SIDES (1 RIGHT SIDE + 1 LEFT SIDE)**\*\* Les mesures se réfèrent à ce qui a été relevé du mur au bord extérieur du receveur de douche et elles correspondent à l'encombrement effectif de la paroi.  
\*\* Measurements must be taken from the wall to the external edge of the shower tray, and correspond to the actual dimensions of the shower cubicle.

## Données techniques / Technical data

### Verre Glass types



Transparent  
Clear

### Finition profilés Profile colours



Silver



Blanc  
White



Chrome



#### PVD FINITION CHROME

Sans aucune émission nocive.  
Anticalcaire, Antibactérien,  
Ecologique.

Aspect brillant durable.

#### PVD CHROME FINISH

Zero emission integrated cycle,  
100% environment-friendly.

Antiscale, antibacteria, ecological,  
long-time shining resistance.



**TRAITEMENT ANTI-GOUTTES**  
Cristal toujours brillant, facile à  
nettoyer. Empêche le dépôt du  
calcaire et des bactéries.

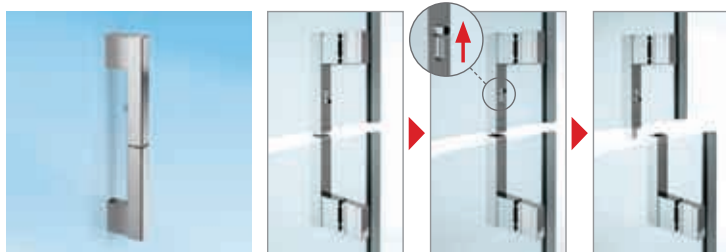
#### CRYSTAL CLEAR TREATMENT

Leaves glass easy to clean.  
Does not support the growth  
of bacteria and scale.

**DISPONIBLE A PARTIR DE LE  
DEUXIÈME SEMESTRE 2011**

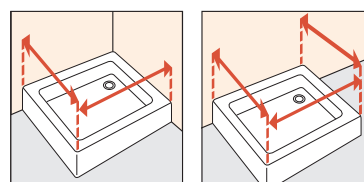
**AVAILABLE FROM THE  
SECOND SEMESTER 2011**

### Poignée Handle



Poignée Chrome / Chrome handle

### Comment relever les mesures How to take the measurement

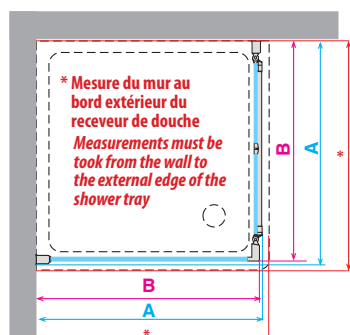


Prendre les mesures du mur au bord  
extérieur du receveur de douche. Re-  
lever les mesures après la pose du  
carrelage.

*Take the measurements from wall to  
the external edge of the shower tray.  
Measurements must be taken once  
the walls are finished and tiled, ac-  
cording to the above drawings.*

## Données techniques / Technical drawings

ref. **4** Free 1 2B Porte à 2 panneaux battants intérieurs et extérieurs  
Hinged door + Side panel



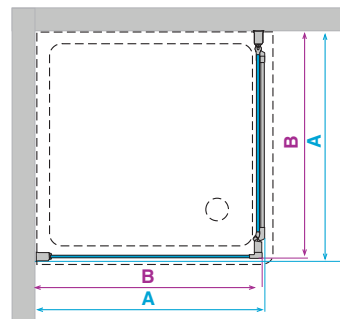
#### PORTE / DOOR

Code Code	Mesure du mur au bord extérieur du receveur de douche de - a / Measures on the external edge of the shower tray from - to	A	B
FREE2B80-	79,5 - 85,5	78,5 - 84,5	77,5 - 83,5
FREE2B90-	89,5 - 95,5	88,5 - 94,5	87,5 - 93,5
FREE2B100-	99,5 - 105,5	98,5 - 104,5	97,5 - 103,5
FREE2B120-	119,5 - 125,5	118,5 - 124,5	117,5 - 123,5

#### FIXE / SIDE PANEL

Code Code	Mesure du mur au bord extérieur du receveur de douche de - a / Measures on the external edge of the shower tray from - to	A	B
FREEF2B80-	78,5 - 81,5	77,5 - 80,5	77 - 80
FREEF2B90-	88,5 - 91,5	87,5 - 90,5	87 - 90
FREEF2B100-	-	105 - 108	103,5 - 106,5
FREEF2B120-	-	125 - 128	123,5 - 126,5

ref. **3** Free 1 1B Porte pivotante / Hinged door +  
ref. **7** Free 1 F Fixe latéral / Side panel



#### PORTE / DOOR

Code Code	Mesure du mur au bord extérieur du receveur de douche de - a / Measures on the external edge of the shower tray from - to	A	B
FREE1B80-	79,5 - 85,5	78,5 - 84,5	77,5 - 83,5
FREE1B90-	89,5 - 95,5	88,5 - 94,5	87,5 - 93,5
FREE1B100-	-	106 - 112	105 - 111

#### FIXE / SIDE PANEL

Code Code	Mesure du mur au bord extérieur du receveur de douche de - a / Measures on the external edge of the shower tray from - to	A	B
FREEFGF80-	78,5 - 81,5	77,5 - 80,5	77 - 80
FREEFGF90-	88,5 - 91,5	87,5 - 90,5	87 - 90
FREEFGF100-	-	104,5 - 107,5	103,5 - 106,5
FREEFGF120-	-	124,5 - 127,5	123,5 - 126,5